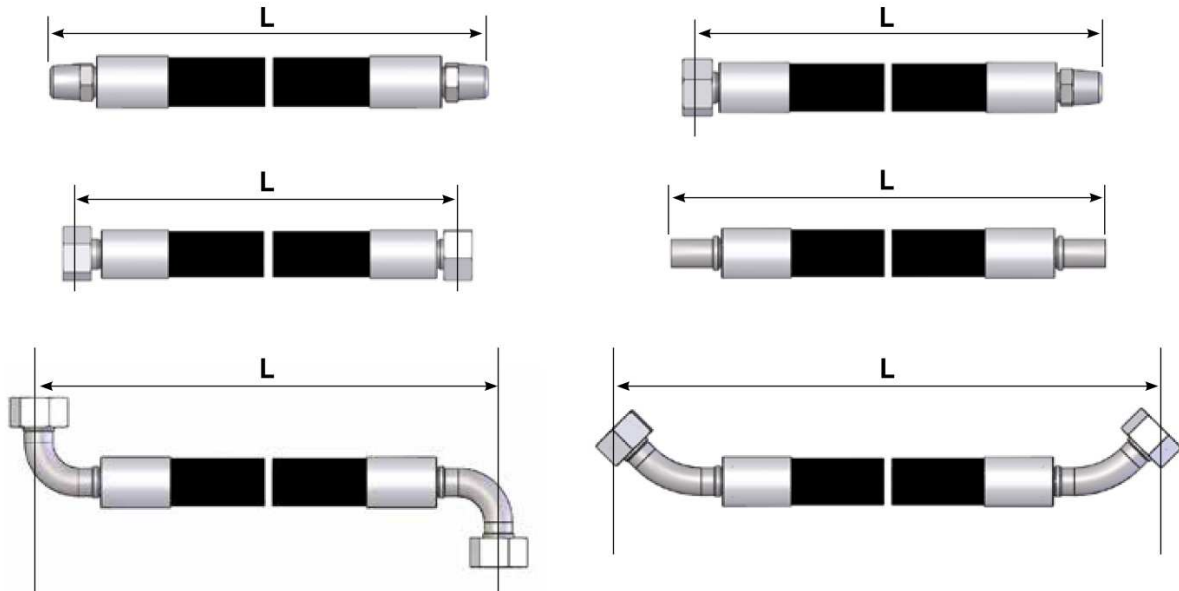
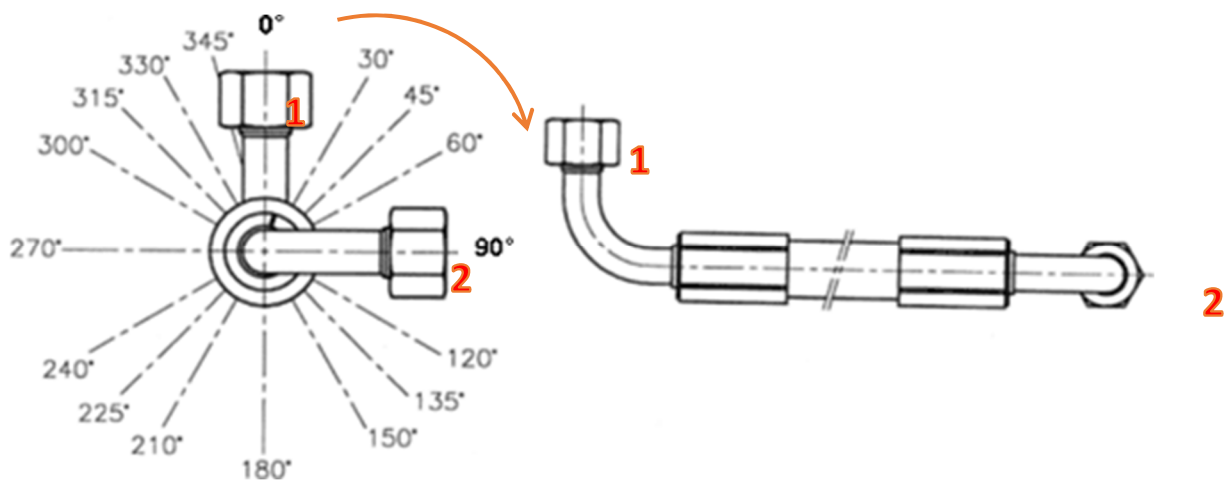




Comment déterminer la longueur d'un flexible



Comment déterminer l'orientation des embouts



Si vous choisissez 2 embouts orientables, il faut préciser l'orientation souhaitée. Pour cela, mesurez le décalage (en degrés) depuis l'axe de l'embout n°1 en position verticale, en regardant le flexible à partir de l'embout n°2 dans le sens des aiguilles d'une montre. Dans l'exemple ci-dessus, le décalage entre l'embout 1 et l'embout 2 est de 90°.